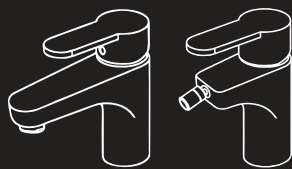




BelBagno[®]
bagni belli e' vita bella

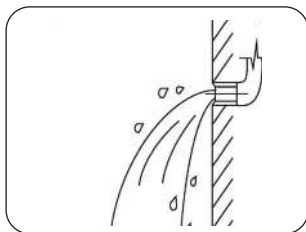


**ИНСТРУКЦИЯ
ПО УСТАНОВКЕ СМЕСИТЕЛЯ
ДЛЯ РАКОВИНЫ И БИДЕ**

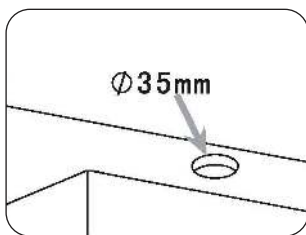
Общие сведения:

Наша компания постоянно обновляет и совершенствует дизайн своей продукции. Возможны изменения в комплектации изделия без предварительного уведомления, которые не влияют на его функциональность. Схематичные изображения только для справки, реальный внешний вид продукции может отличаться от изображений в данной инструкции.

Монтаж изделия осуществляется после окончания косметического ремонта.



Убедитесь, что все выводы для подключения смесителя подходящего диаметра, размера и имеют идентичную резьбу. Перед установкой тщательно промыть водопроводные трубы, спустив некоторое количество воды.



Перед установкой необходимо убедиться, что посадочное отверстие под смеситель имеет диаметр 35 мм.

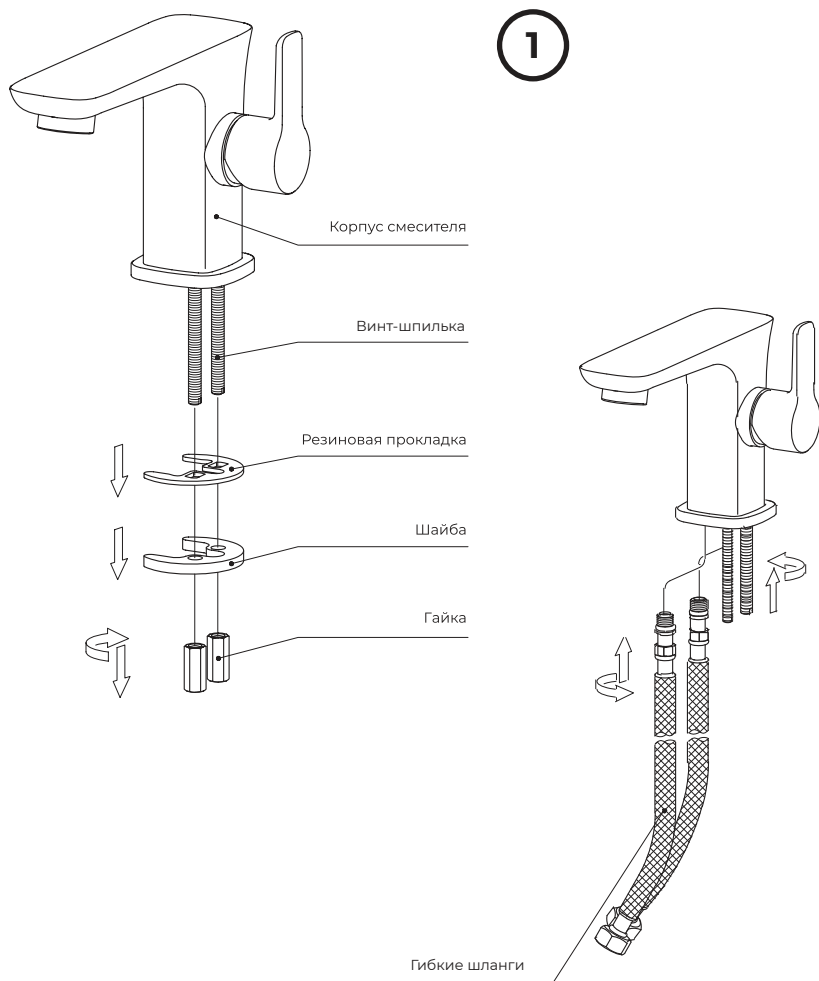
После установки проверьте надёжность соединения всех труб, чтобы выявить возможные протечки поочерёдно включайте горячую и холодную воду.

Убедитесь, что изделие исправно. Сохраняйте инструкцию до окончания установки изделия.

Установка смесителя:

Этапы установки смесителя на раковину (биде) с одной или двумя винтами-шпильками

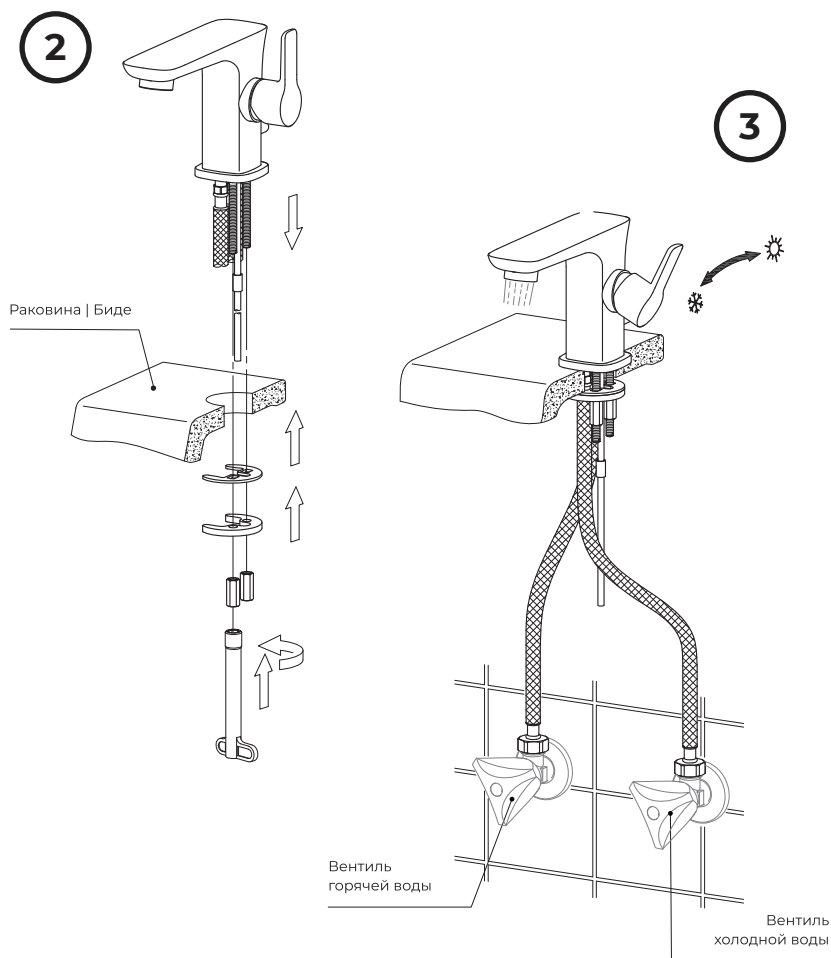
1. Прикрепите винт- шпильку или винты шпильки, а также шланги гибкой подводки к смесителю.



Установка смесителя:

2. Установите смеситель в посадочное отверстие раковины (биде). Наденьте резиновую прокладку и притяните шайбу гайкой к смесителю.
3. Подсоедините гибкие шланги к трубам подачи горячей и холодной воды. После подключения, включите воду для проверки.

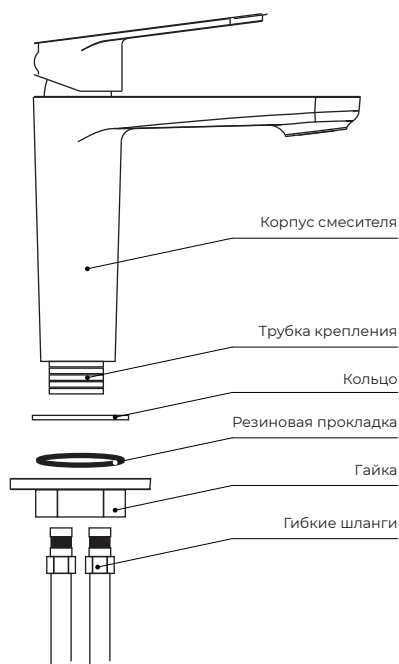
Убедитесь в отсутствии протечек!



Установка смесителя:

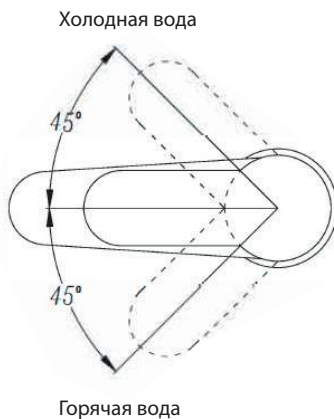
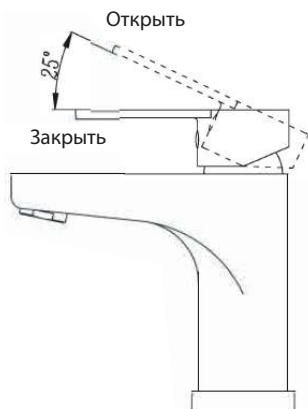
Этапы установки смесителя с трубкой крепления

1. Прикрутите трубку крепления и шланги гибкой подводки к смесителю.
2. Установите смеситель в посадочное отверстие раковины. Наденьте кольцо, резиновую прокладку и притяните гайкой к смесителю.
3. Подсоедините гибкие шланги к трубам подачи горячей и холодной воды.
4. После подключения, включите воду для проверки.
Убедитесь в отсутствии протечек!

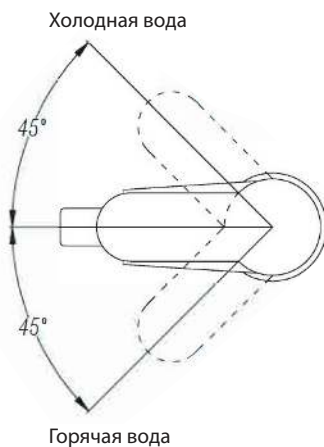
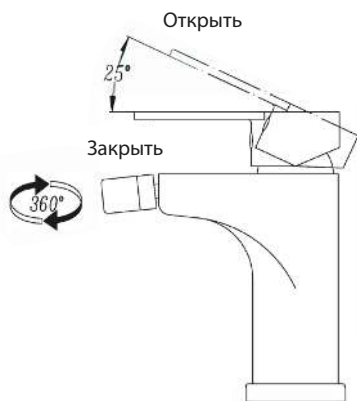




Регулировка температуры и расхода воды:



Смеситель для раковины



Смеситель для биде



Использование и уход:

1. Рекомендовано эксплуатировать при давлении 0,3 мПа, для холодной воды 15°C, горячей воды 65°C.
2. Не размещайте на изделии посторонние предметы
3. Не забывайте перекрывать подачу воды после использования
4. Для ухода за изделием разрешается использовать очищающие средства для удаления грязи и налёта с поверхности: жидкое очищающее средство умеренного воздействия, бесцветные средства для чистки стекол, жидкость для полировки, не оказывающая абразивного действия.
Не оставляйте надолго моющее средство на поверхности изделия, после применения тщательно промывайте водой.
При уходе за изделием ЗАПРЕЩАЕТСЯ использовать абразивные вещества и материалы, а также химические вещества, содержащие высокий процент кислот и щелочи.
5. Для правильной и качественной установки настоятельно рекомендуем воспользоваться услугами квалифицированных специалистов.

